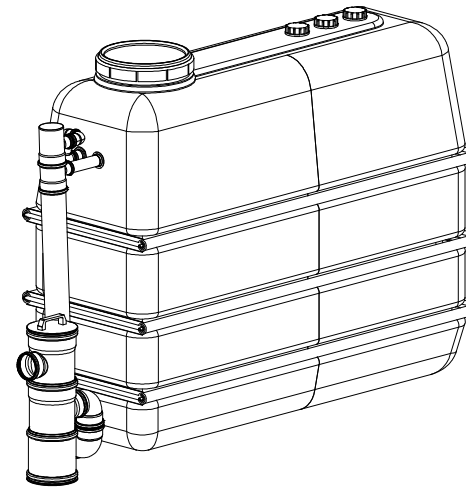


| Art. Nr. | EW | Tank | l | b | h | hE | hA | WTmax | WTmin | kg |
|----------|----|-------|------|-----|------|------|-----|-------|-------|-----|
| 160470 | 3 | 2000l | 2070 | 720 | 1740 | 1350 | 500 | 1300 | 950 | 160 |
| 160471 | 6 | 4000l | 2430 | 995 | 2000 | 1750 | 500 | 1700 | 1300 | 305 |



D oneUp Kompaktkläranlage zur oberirdischen Aufstellung

Artikel-Nr. 160470
product no.
article no. 160471
artículo no.

GB GRAF oneUp compact WWTP
for overground installation

ES GRAF oneUp PTAR Compacta
para instalación sobre suelo

FR GRAF oneUp traitement compacte
pour installation en surface

Otto Graf GmbH
Carl-Zeiss-Str. 2-6
DE-79331 Teningen
mail@graf.info
www.graf.info



gezeichnet, drawn ISC

Gewicht, weight

revision

Datum, date 2023.12.19

Toleranz, tolerance +/- 3%

Maßstab, scale M 1:40

Einheiten, units mm [inch] gal. = US gal.